



Серия e-SVI

ПОГРУЖНЫЕ МНОГОСТУПЕНЧАТЫЕ НАСОСЫ

ДОСТИЖЕНИЕ НОВОГО УРОВНЯ НАДЕЖНОСТИ И ПРОИЗВОДИТЕЛЬНОСТИ

Достижение нового уровня надежности и производительности

e-SVI -это эффективный, надежный и высокопроизводительный насос, состоящий из энергосберегающей вертикальной многоступенчатой гидравлической части, соединенной с высокоэффективным двигателем IEC. Насосы идеально подходят для решений с установкой сверху резервуаров с погружением гидравлической части в перекачиваемую жидкость. Лидирующий в отрасли диапазон рабочих характеристик до 120 м³/ч и серии от 1 до 92 представляют собой эффективное решение для задач в области промышленности, инженерных коммуникаций и OEM применений.

Насосы e-SVI охватывают широкий диапазон рабочих точек, благодаря изменяемому количеству ступеней. Длина погружной части регулируется дополнительными пустыми ступенями в соответствии с глубиной всасывания. Быстрая и простая замена насосов с резьбовым соединением Rp 3/4", 1 1/4" или 2", для больших типоразмеров стандартно используется фланцевый напорный патрубок DN80. e-SVI — прекрасное дополнение к существующему семейству многоступенчатых насосов e-SV. Более того, насосы e-SVI могут быть оснащены системой управления Hydrovar® или высокоэффективным двигателем Smart Motor класса IE5 для работы с регулируемой скоростью.

Глубокие знания, ОПЫТ И ИННОВАЦИИ

Почему следует выбрать Xylem? Сотрудничество с компанией Xylem при подборе насосного оборудования сопровождается комплексной поддержкой, которая позволяет завоевать доверие клиентов.

Опыт производства насосов и консультация профессионалов

Каждый насос разработан на основе более чем 170-летнего опыта компании Xylem в области насосного оборудования. Благодаря этому пользователям доступны лучшие решения для выполнения конкретных задач.

Надежность и производительность

Наши квалифицированные специалисты помогут подобрать оптимальное решение в соответствии с конкретным применением для долгосрочной и надежной работы в соответствии с вашими ожиданиями.

Передовая технология

Насосы e-SVI оснащены рабочими колесами, изготовленными с помощью лазерной сварки, что позволяет снизить трение и оптимизировать эффективность насоса. Серии 1—22 в стандартном исполнении оснащены шнеком. Шнек обеспечивает защиту от сухого хода и стабильную работу при низком уровне жидкости. Модель e-SVIE оснащена высокоэффективным двигателем на постоянных магнитах Xylem Smart Motor, который относится к классу IE5 и значительно превышает по эффективности стандартный IE3.

Простой подбор насоса

Онлайн-инструмент подбора оборудования значительно упрощает процесс заказа: позволяя легко конфигурировать гидравлику, материалы насоса, уплотнения и двигатель для конкретного применения.



Погружные насосы с установкой сверху резервуара

Насосы e-SVI специально предназначены для установки сверху резервуаров с погружением гидравлической части в перекачиваемую жидкость. Длина погружной части насоса регулируется в зависимости от конкретного применения.



1. Серии 1—3—5, моноблочная конструкция, чугун
2. Моноблочная конструкция с удлиненным валом
3. e-SVIE (с двигателем Xylem Smart Motor)
4. Серии 1—3—5, моноблочная конструкция, нержавеющая сталь
5. Серии 10—15—22, чугун (показаны с системой управления Hydrovar)
6. Серии 10—15—22, нержавеющая сталь
7. Серии 33—92, нержавеющая сталь

Особенности и преимущества



Производительность

- Широкий диапазон рабочих характеристик до 120 м³/ч соответствует требованиям разных областей применений.
- Серии 1—22 e-SVI в стандартном исполнении оснащены шнеком. Шнек обеспечивает защиту от сухого хода и стабильную работу при низком уровне жидкости.
- Большой выбор материалов и конфигураций позволяет подобрать насос в соответствии с конкретной задачей.
- Доступна версия из нержавеющей стали AISI 316 для перекачивания агрессивных жидкостей и областей применения со сложными условиями работы.
- Компактный моноблочный вариант доступен в трех сериях и идеально подходит для монтажа в условиях ограниченного пространства.
- Насос e-SVI с дренажом обратно в резервуар эффективно устраняет риск перелива, так как жидкость остается в резервуаре.
- Насосы e-SVI разработаны с изменяемым числом рабочих колес для обеспечения широкого диапазона рабочих точек.
- Насосы e-SVI могут быть оснащены дополнительными пустыми ступенями, которые обеспечат необходимую длину погружной части в соответствии с глубиной всасывания.



Надежность

- Наши квалифицированные специалисты подберут оптимальное решение с учетом конкретного применения для продолжительной и надежной работы.
- Конструкция с уменьшенной осевой нагрузкой позволяет использовать двигатели со стандартными подшипниками. Благодаря этому можно легко

подбирать стандартные двигатели, сокращая расходы и повышая эксплуатационную готовность



Эффективность

- Изготовление рабочих колес с помощью высокоточной лазерной сварки снижает гидравлические потери и оптимизируют эффективность насоса.
- Высокоэффективные двигатели IEC в сочетании с оптимизированной конструкцией гидравлической системы насоса e-SVI позволяют снизить энергопотребление и эксплуатационные расходы.
- Для повышения производительности системы компания Xylem предлагает собственные приводы Hydrovar® и эффективные двигатели Smart Motor класса IE5.



Простой ремонт

- Доступны предварительно собранные уплотнения картриджного типа (1—22 серия), которые можно легко заменить. Они позволяют избежать ошибок при сборке.
- Торцовое уплотнение (без картриджа) можно заменить без демонтажа двигателя насосах 33—92 серий. Это упрощает ремонт и снижает время простоя.
- e-SVI подходит для быстрой и простой замены насосов с резьбовыми соединениями Rp 3/4", 1 1/4" или 2", или с фланцевыми соединением DN80 на линии нагнетания.



Варианты торцевых уплотнений

- Доступен большой ассортимент торцевых уплотнений и материалов для надежной работы насосов в широком диапазоне температур, при высоком давлении и агрессивными жидкостями.

Широкий выбор торцовых уплотнений

Для насосов e-SVI доступен большой ассортимент торцевых уплотнений и материалов для надежной работы насосов в широком диапазоне температур, при высоком давлении и с агрессивными жидкостями. Прочные материалы предотвращают возникновение простоев и продлевают срок службы уплотнения.

Насос e-SVI в стандартном исполнении оснащен прочным уплотнением из карбида кремния / графита, эластомеры FKM. Такое сочетание повышает прочность и подходит для различных применений. Для работы с более агрессивными жидкостями следует выбрать торцевое уплотнение из карбида вольфрама / карбида вольфрама / эластомеры FKM. Для прочих сред — торцевое уплотнение из карбида кремния / карбида кремния, эластомеры EPDM / FKM. Выбор уплотнения в соответствии с конкретным применением.

Простой доступ и ремонт

Конструкция насосов SVI 33-92 серий позволяет извлечь торцевое уплотнение без демонтажа электродвигателя, что сокращает время ремонта.

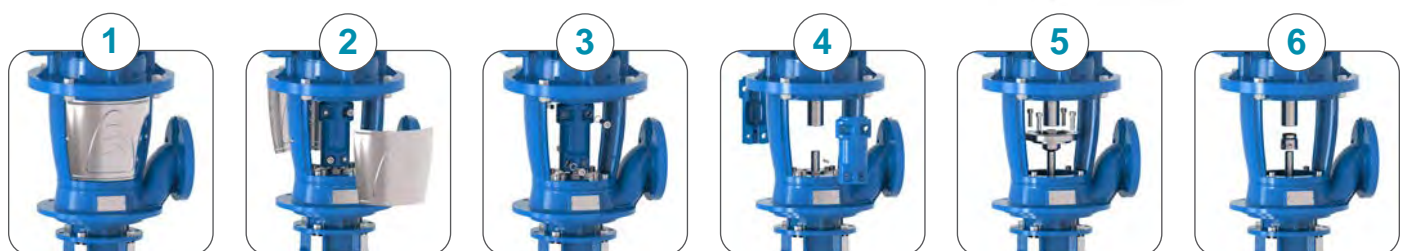
Доступ к стандартному торцевому уплотнению без демонтажа двигателя и замена в несколько простых шагов (33—92 серия):



Торцовое уплотнение вала моноблочного насоса



Торцовое уплотнение для насосов SVI 33—92 серий.



Картриджные уплотнения

Доступны простые в замене предварительно собранные уплотнения картриджного типа. Такая конфигурация позволяет избежать ошибок при сборке компонентов уплотнения. Предварительно собранное уплотнение представляет собой надежную и эффективную альтернативу стандартным уплотнениям, которая экономит время. Уплотнение изготовлено из долговечных материалов для надежной эксплуатации и износостойкости. Предварительно собранное уплотнение картриджного типа может быть изготовлено из различных высокопрочных материалов с учетом конкретного применения. Размеры внутренних неподвижных и вращающихся частей уплотнения в соответствии с европейским стандартом EN 12756.

Простой ремонт

После демонтажа двигателя можно быстро и легко заменить предварительно собранное уплотнение картриджного типа, выполнив несколько простых действий, которые изображены ниже.



Уплотнение картриджного типа (1—22 серия)



Варианты материалов уплотнений

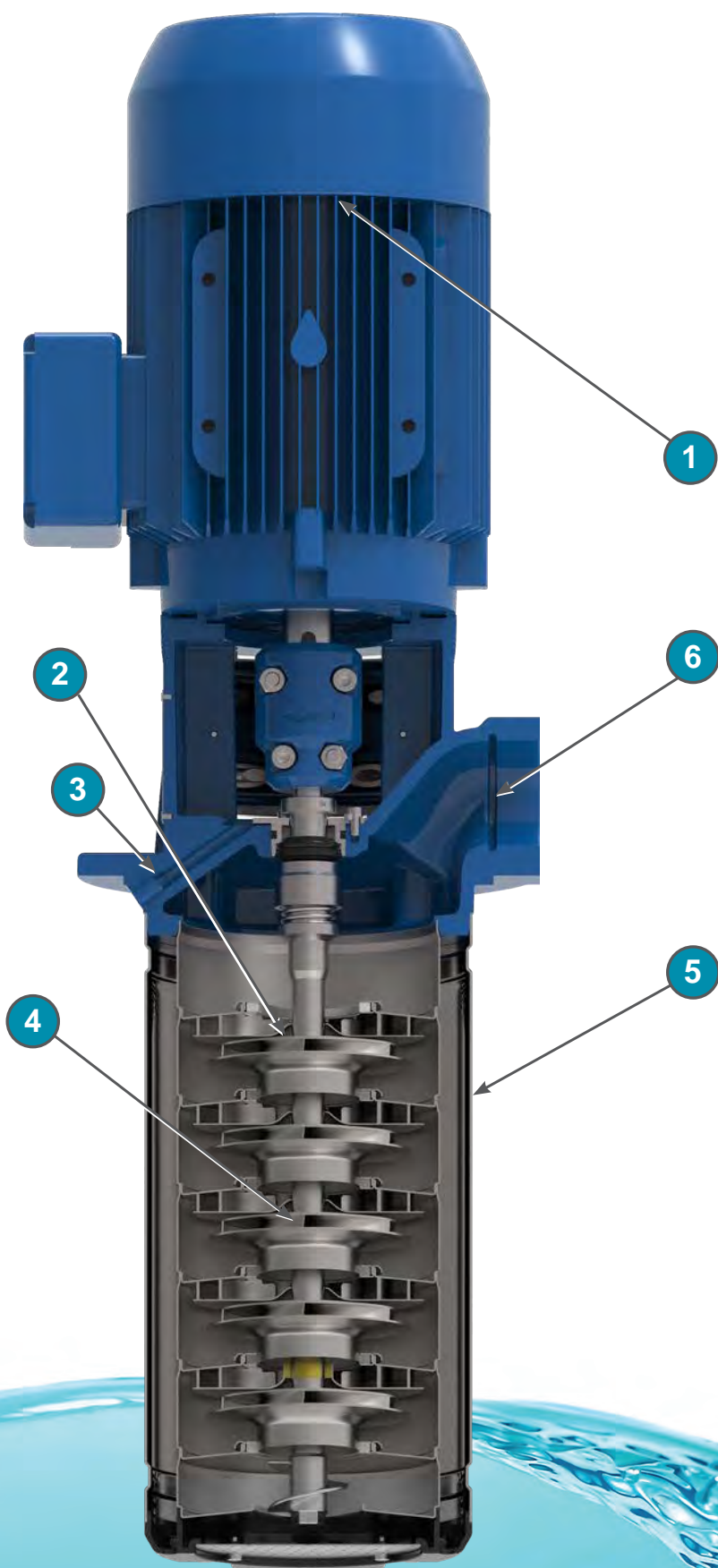
1—3—5, e-SVI, моноблочная конструкция с удлиненным валом

Вращающаяся часть	Неподвижная часть	Эластомеры	Пружины	Другие компоненты	Температура (°C)
Стандартное торцовое уплотнение					
Карбид кремния	Графит	FKM	AISI 316	AISI 316	от -10 до +60°
Другие типы торцовых уплотнений					
Карбид кремния	Карбид кремния	EPDM	AISI 316	AISI 316	от -30 до +60°
Карбид кремния	Карбид кремния	FKM	AISI 316	AISI 316	от -10 до +60°
Карбид вольфрама	Карбид вольфрама	FKM	AISI 316	AISI 316	от -10 до +60°

1—22, e-SVI, с жесткой муфтой

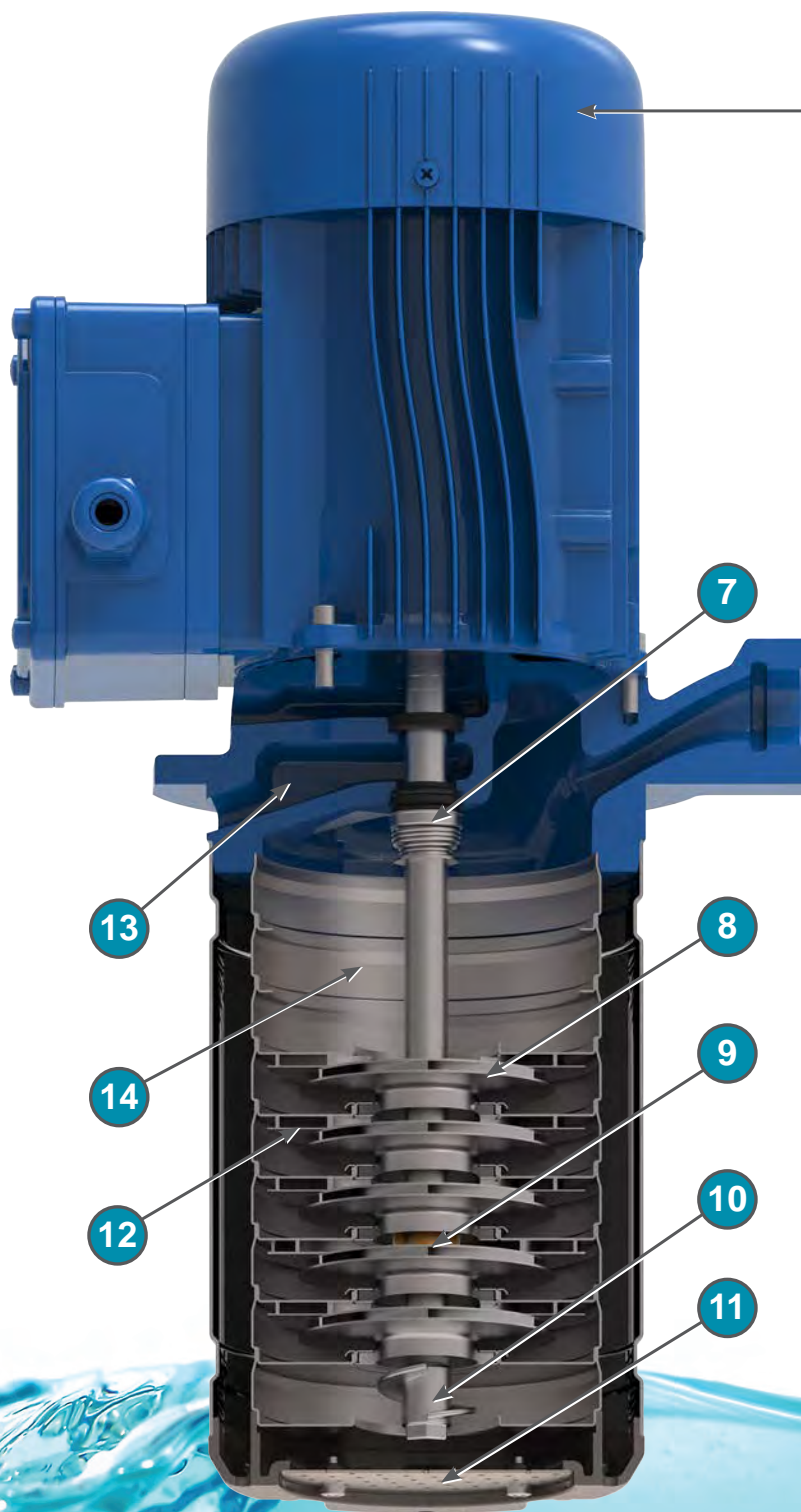
Вращающаяся часть	Неподвижная часть	Эластомеры	Пружины	Другие компоненты	Температура (°C)
Стандартное торцовое уплотнение					
Карбид кремния	Графит	FKM	AISI 316	AISI 316	от -10 до +90°
Другие типы торцовых уплотнений					
Карбид кремния	Карбид кремния	FKM	AISI 316	AISI 316	от -10 до +90°
Карбид кремния	Карбид кремния	EPDM	AISI 316	AISI 316	от -30 до 90°
Карбид вольфрама	Карбид вольфрама	FKM	AISI 316	AISI 316	от -10 до 90°

Подробный обзор насоса e-SVI



- 1. Двигатель.** Высокоэффективные двигатели снижают эксплуатационные расходы. Высокоэффективные двигатели IEC класса IE3 входят в стандартную комплектацию всех трехфазных версий мощностью более 550 Вт. Также доступны эффективные двигатели Smart Motor класса IE5.
- 2. Износное кольцо.** Подвижное, самовыравнивающееся, износное кольцо диффузора из высокотемпературного полимера со стеклонаполнителем устойчиво к воздействию коррозионно-активных, агрессивных и горячих жидкостей, а также защищает от истирания и продуктов износа.
- 3. Канал к торцевому уплотнению.** В случае утечки жидкость из торцевого уплотнения собирается в канале и стекает обратно в резервуар. Это позволяет избежать накопления и кристаллизации жидкости вблизи торцевого уплотнения.
- 4. Конструкция рабочего колеса.** Конструкция со сниженной осевой нагрузкой обеспечивает длительный срок службы подшипников стандартных двигателей.
- 5. Корпус / соединительные шпильки.** Высокопрочная нержавеющая сталь AISI316 устойчива к сплошной и точечной коррозии.
- 6. Напорный патрубок.** Простая замена ранее установленного насоса. Насосы с резьбовым соединением Rp (1—22 серия) могут быть изготовлены из чугуна и нержавеющей стали. Насосы с фланцевым соединением DN80 (33—92 серия) из чугуна и нержавеющей стали AISI 316.

Компактный моноблочный насос e-SVI с двигателем IEC



7. Торцевое уплотнение. Широкий ассортимент уплотнений вала с опциями для работы в широком диапазоне температур, при высоком давлении и с агрессивными жидкостями.

8. Рабочее колесо. Рабочие колеса, изготовленные с помощью лазерной сварки, обеспечивают оптимальную эффективность насоса.

9. Втулка из карбида вольфрама. Втулка устойчива к износу и тяжелым условиям эксплуатации.

10. Шнек. 1—22 серия в стандартном исполнении оснащены шнеком. Шнек обеспечивает защиту от сухого хода и стабильную работу при низком уровне жидкости.

11. Входной сетчатый фильтр. Конструкция с нижним всасыванием оснащена входным сетчатым фильтром из нержавеющей стали AISI316, который предотвращает попадание посторонних частиц в насос.

12. Изменяемое количество рабочих колес. Насос e-SVI изготавливается с изменяемым числом рабочих колес для обеспечения широкого диапазона рабочих точек.

13. Дренаж обратно в резервуар. Конструкция моноблочной версии с удлиненным валом сводит к минимуму протекание жидкости в случае выхода из строя торцевого уплотнения.

14. Пустые ступени. Дополнительные пустые ступени позволяют изменять длину погружной части насоса в соответствии с требованиями применения.

Серия e-SVI: погружные многоступенчатые насосы

- Подача: до 120 м³/ч.
- Напор:
 - до 250 м серии 1—22
 - до 230 м серии 33—92
- Температура перекачиваемой жидкости (со стандартным торцовым уплотнением):
 - от –10 до +90°С для версий с жесткой муфтой;
 - от –10 до +60°С для моноблочной версии;
- Напорные патрубки и максимальное рабочее давление:
 - Rp ¾ для серий 1—3—5 (моноблочная конструкция), до PN10
 - Rp 1 ¼ для серий 1—3—5, Rp 2 для серий 10—15—22 (версия с жесткой муфтой), до PN25
 - фланцы для серий 33—92, до PN16.

Опубликованные гидравлические характеристики соответствуют требованиям стандарта ISO 9906 / HI 14.6, класс 3B.

Направление вращения: по ходу часовой стрелки, если смотреть на насос сверху вниз (отмечено стрелкой на переходнике и на муфте).

Двигатель

Для версий с жесткой муфтой:

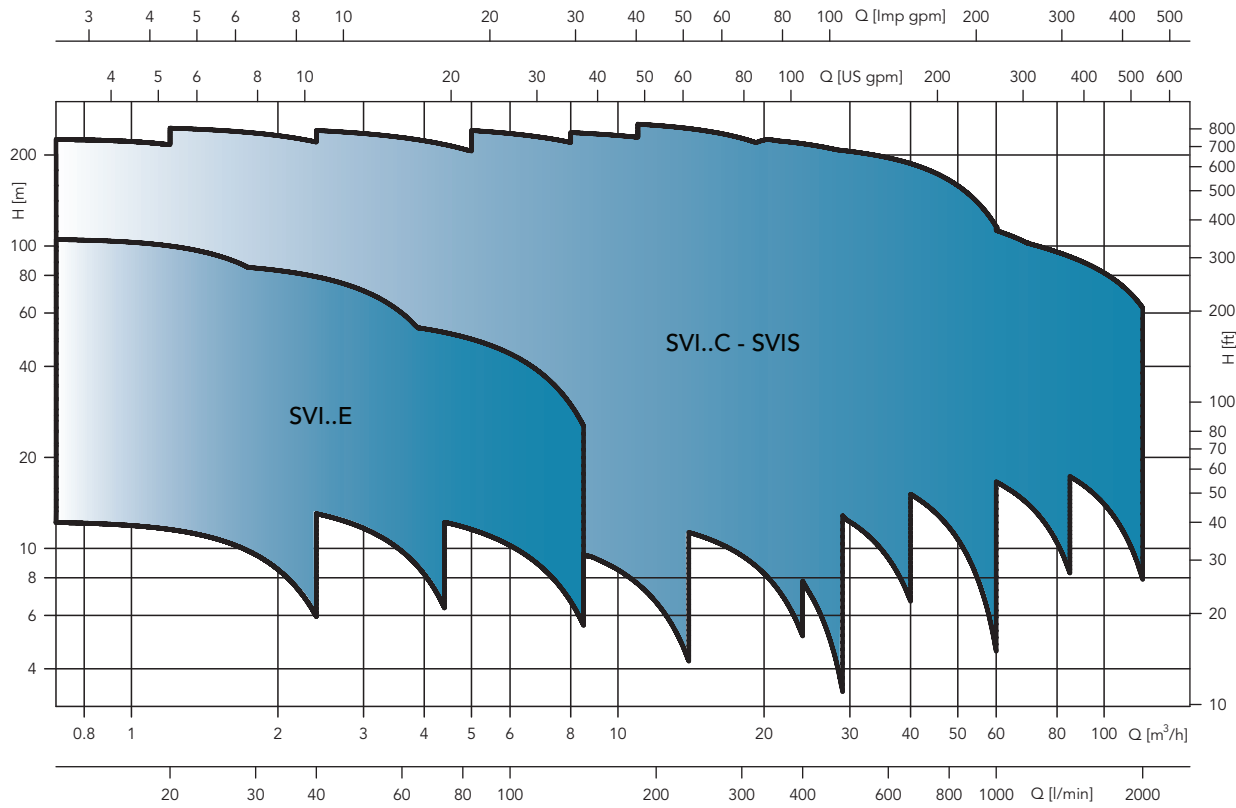
- Электродвигатели IEC на раме.
- Стандартное напряжение: см. варианты в условных обозначениях.

Для моноблочной версии:

- 2-полюсные двигатели закрытой конструкции с внешней вентиляцией.
- Соответствие требованиям Регламента (ЕС) № 640/2009 и IEC 60034-30.
- Класс защиты IP55.
- Класс изоляции 155 (F).
- Рабочие характеристики согласно EN 60034-1.
- Стандартное напряжение: см. варианты в условных обозначениях.
- Рабочая температура:
 - однофазная версия: от 0 до 40°С;
 - трехфазная версия: от 0 до 55°С.

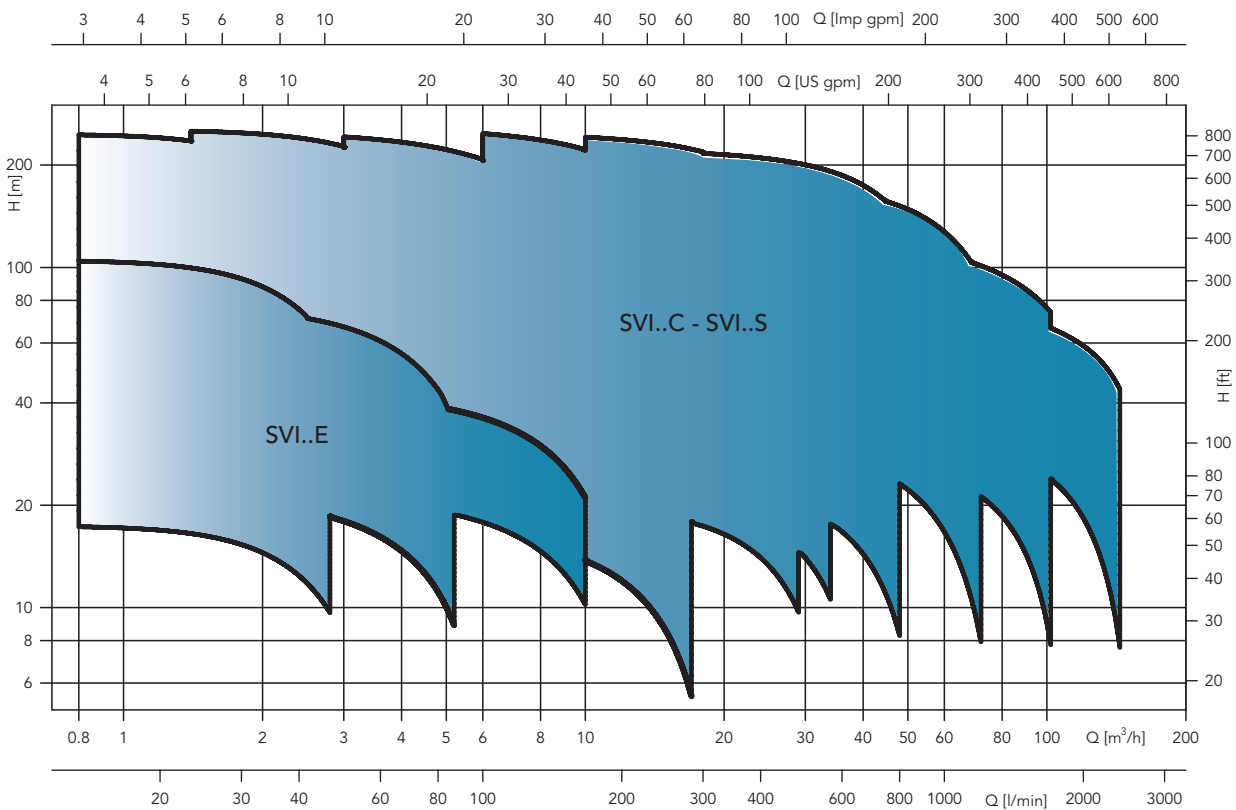


Кривые характеристик насоса e-SVI при 50 Гц



05071_B_CH

Кривые характеристик насоса e-SVI при 60 Гц



05071B_C_CH

e-SVIE: погружные многоступенчатые насосы из нержавеющей стали с двигателем Xylem Smart Motor

Интеллектуальная высокоэффективная гидравлика сводит к минимуму эксплуатационные расходы в различных применениях: в промышленности, инженерных коммуникациях и OEM. В ассортимент e-SVIE входят серии с различными конструкциями. Также доступны специальные версии.

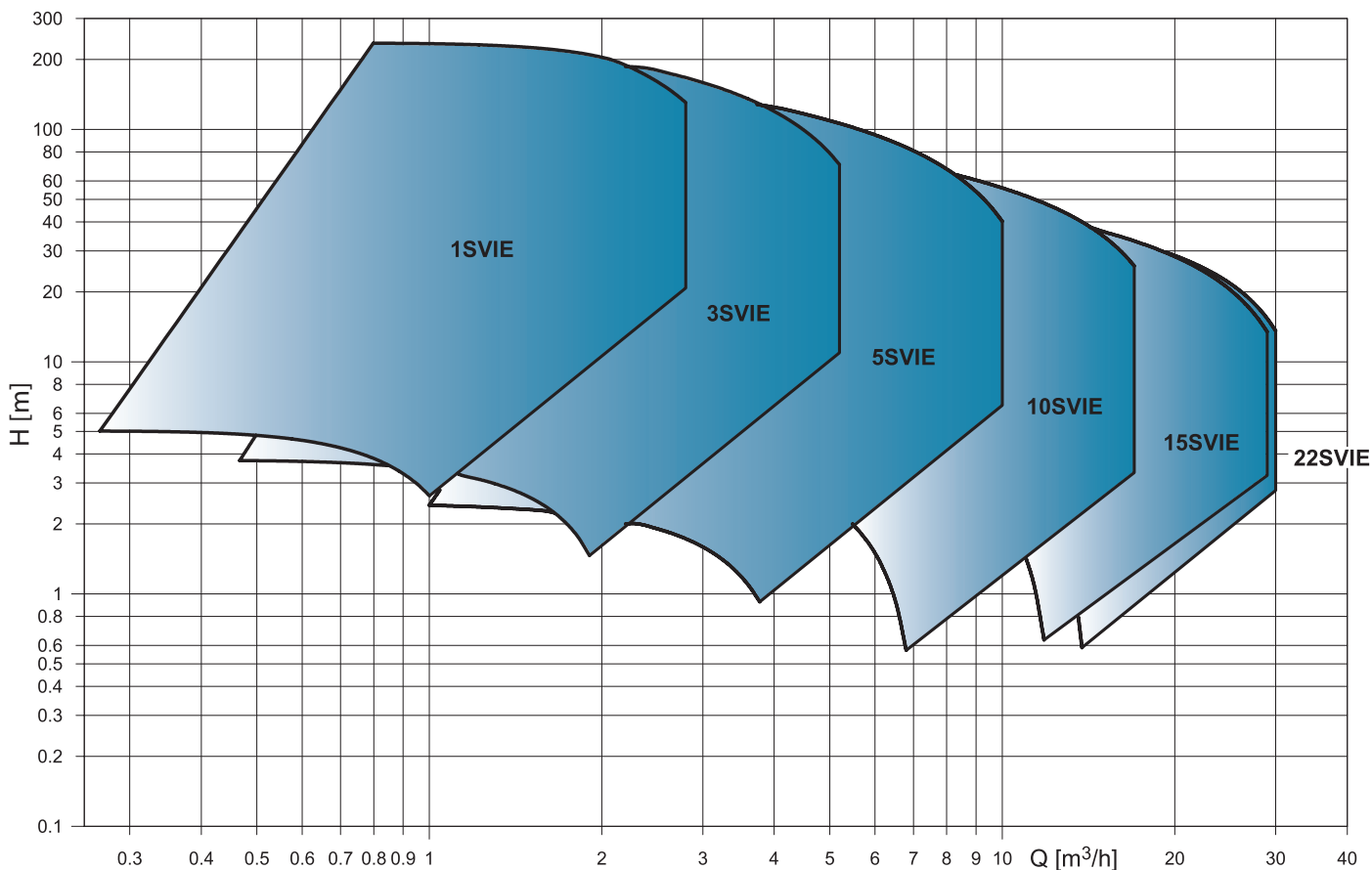
- Насос оснащен двигателем на постоянных магнитах сверхвысокой производительности Xylem Smart Motor класса IE5 и значительно превышает по эффективности стандартные двигатели класса IE3:
 - включает широкий выбор функций мониторинга, управления и безопасности без необходимости настройки;
 - может управлять системой с одним или несколькими насосами (до трех) без необходимости во внешней панели управления или ПЛК;
 - превосходит гидравлические характеристики версий с постоянной скоростью вращения в более компактном исполнении.
- Предназначен для быстрого и простого технического обслуживания торцевого уплотнения.
- Сниженные осевые нагрузки рабочего колеса для увеличения срока службы подшипников стандартного двигателя.



Технические характеристики

Фаза и напряжение	Однофазный: 208—240 В ±10 %, до 1,5 кВт; трехфазный: 208—240 / 380—460 В ±10 %, до 1,5 кВт (2,2 кВт: 380—460 В ±10 %).
Мощность	до 2,2 кВт
Использование систем с несколькими насосами	До 3 единиц
Электропитание	50/60 Гц
Класс ЭМС	C2
Связь	Стандарт BACnet и Modbus для одинарных насосов
Двигатель	Набор IES2 с двигателями IE5
Класс защиты корпуса	IP55
Температура окружающей среды	От -20 до +50°C (на полной мощности)
Защитный останов	Нет подачи жидкости, повреждение трубы и сухой ход
Параметры управления	Постоянное давление, заданная кривая «расход — напор» и управление с помощью внешнего сигнала.
Другое	Стандартно: автоматический запуск тестирования и автоматическая смена, остановка в случае отсутствия потребности в воде, встроенный плавный пуск/останов насосов, счетчик рабочих часов. Опционально: датчик неисправности и перегрева.

Кривые характеристик насоса e-SVIE при 50 и 60 Гц



Технические характеристики e-SVIE

- Подача: до 19 м³/ч.
- Напор: до 215 м.
- Температура перекачиваемой жидкости (со стандартным торцовым уплотнением):
 - от -10 до +90°C для версий с жесткой муфтой;
 - от -10 до +60°C для моноблочной версии;
 - возможность увеличения до 120°C с использованием специальных торцовых уплотнений.
- Напорные патрубки и максимальное рабочее давление:
 - Rp 3/4" для серий 1—3—5 (моноблочная конструкция): до PN10
 - Rp 1 ¼ для серий 1—5, Rp 2 для серий 10—22 (версия с жесткой муфтой): до PN25.
- Опубликованные гидравлические характеристики соответствуют требованиям стандарта ISO 9906, класс 3B.

Устанавливаемая на насосе система управления Xylem Hydrovar®

Hydrovar — система управления насосом, которая регулирует производительность насоса в соответствии с потребностью в воде. Эффективная и простая в установке и эксплуатации система управления Xylem Hydrovar можно с легкостью установить на любую новую насосную систему, либо модернизировать с его помощью уже работающие насосы. Система управления Hydrovar совместима с любым стандартным двигателем переменного тока и может быть установлена прямо на двигателе или на стене. Встроенное прикладное ПО интеллектуального привода обеспечивает простой ввод в эксплуатацию, настройку и управление с возможностью реализовывать практически любую конфигурацию насосов.



Характеристики

- Простой ввод в эксплуатацию и управление
- Энергосбережение (до 70 %)
- Большой ЖК-дисплей
- Запрограммированные параметры для стандартных двигателей
- Программное обеспечение на 28 языках
- Улучшенное управление двигателем снижает нагрев и продлевает срока службы двигателя.
- Встроенный фильтр общих гармонических искажений тока на входе (THDi) способствует увеличению срока эксплуатации оборудования и улучшению качества входного напряжения.
- Стандартная функция управления несколькими насосами позволяет контролировать от 1 до 8 насосов без точек возникновения неисправностей.
- Премиум-карта оснащена дополнительными входами и выходами.
- Обратная совместимость с существующими интеллектуальными системами Hydrovar.
- В стандартной комплектации используются протоколы MBACnet и Modbus для простой интеграции с автоматизированной системой управления зданием (BMS).

Технические характеристики

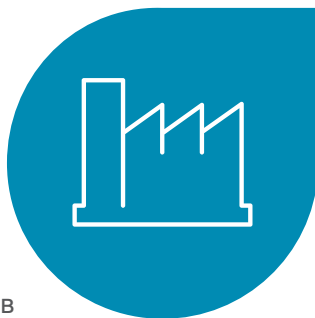
Входное питание (от 1,5 до 22 кВт)	<ul style="list-style-type: none">• Однофазный: 208—240 В ±10 %, 1,5—4 кВт, 50 или 60 Гц.• Трехфазный: 208—240 В ±10 %, 1,5—11 кВт, 50 или 60 Гц.• Трехфазный: 380—460 В ±10 %, 1,5—22 кВт, 50 или 60 Гц.
Выходная частота	От 30 до 60 Гц
Класс ЭМС	Трехфазный: C2, однофазный: C1
Максимальная температура окружающей среды	40°C
Класс защиты корпуса	IP55
Связь	Интерфейс RS485, BACnet, Modbus

Применения

Области применения

Насосы e-SVI отличаются эксплуатационной гибкостью и надежностью, идеально подходят для установки сверху резервуаров с погружением гидравлической части в перекачиваемую жидкость. Конструкция насоса подходит для различных применений в промышленности, инженерных коммуникациях и OEM.

ПРОМЫШЛЕННОСТЬ



- Системы смазки и охлаждения станков
- Системы охлаждения

- Охлаждение режущих инструментов

- Контроль температуры технологических процессов

- Промышленные системы для мытья (обезжиривание механических деталей).

- Подача чистых жидкостей под давлением

- Перекачивание конденсата

- Системы фильтрации (обратный осмос)

- Теплообменники

- Системы мойки и очистки (промывка скважин, мойка легковых и грузовых автомобилей).

- Промывка электронного оборудования

- Стиральные машины для прачечных

OEM



Перекачиваемые жидкости

- Смазочно-охлаждающая жидкость
- Эмульсии
- Масло для режущих инструментов, гидравлическое масло, моторное масло
- Конденсат
- Вода с моющими средствами
- Деминерализованная вода
- Водно-гликолевый раствор





ООО «Бауманс Груп» - официальный партнер завода Lowara в России.

Тел: +7 495 121 49 50

Эл. почта: info@baumgroup.ru

Сайт: www.baumgroup.ru